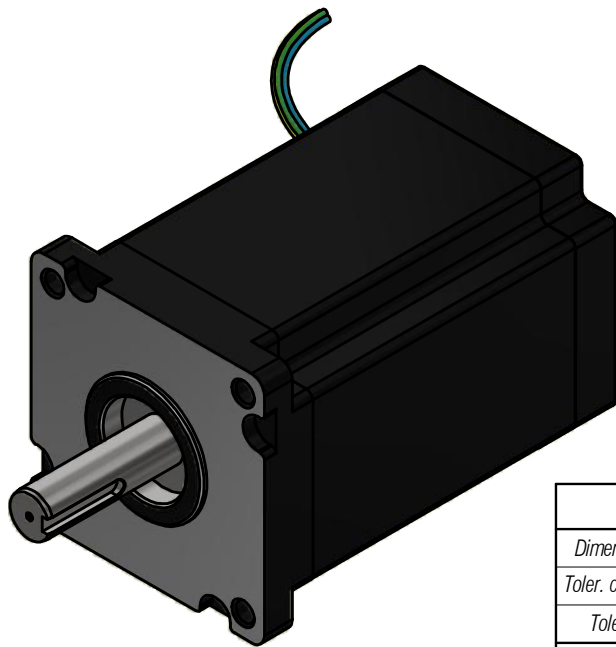
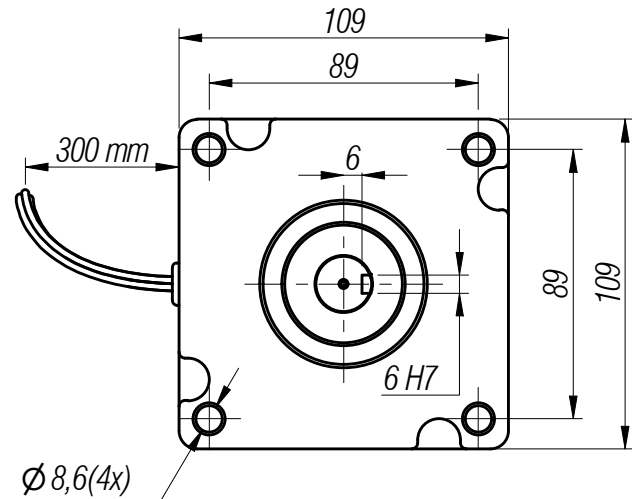
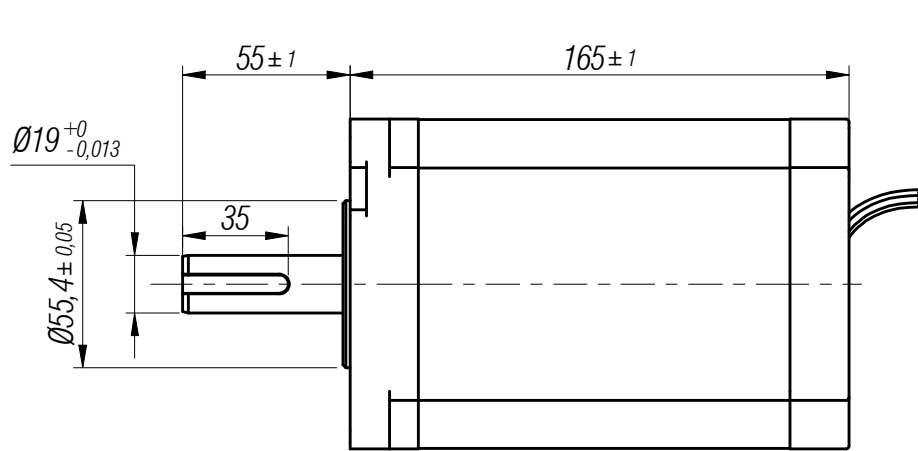


Este projeto é de propriedade intelectual de seus autores, podendo ser utilizados somente de acordo com os limites contratuais. Portanto é vedada sua utilização em parte ou no todo sem expressa autorização dos seus autores.



**Motor de Passo NEMA 42 - 240 Kgf.cm - TMA.MPHS.42240.04**

Especificações				Diagrama
Angulo de Passo	1.8 ± 5%	Corrente	6,0A	
Nº de fase	2	Resistencia	0,9 ± 10% Ω	
Resistência isolamento	100 Mohm (500V DC)	Indutância	16 ± 20% mH	
Classe isolamento	B	Holding Torque	240 Kgf.cm	
Ligação no driver		A+ Vermelho A- Verde	B+ Amarelo B- Azul	

Dimensões sem tolerância: DIN 7168											TRATAMENTO TERMICO:				PESO APROX:	
Dimensões mm	0,5-3,0	3,0-6,0	6,0-30	30-120	120-315	315-1000	1000-2000	Tolerância Angular				DENOMINAÇÃO:				
Toler. c/ usinagem	±0,1	±0,2	±0,3	±0,5	±0,8	±1,2	±1,2	ATE 10mm	10mm 30mm	50mm 120mm	MAIS 120mm	Componentes				
Toler. bruta	±0,2	±0,5	±1	±1,5	±2,0	±3,0	±4,0	1º	30'	20'	10'	Motor de passo NEMA 42 - 240Kgf				
PROJ.	11/09/2024	Alex Ferraz										NÚMERO DO DESENHO:				ESCALA:
APROV.	13/09/2024	Felipe Santos										TMA.MPHS.42240.04				FORMATO:
QUAL.	13/09/2024	Alex Ferraz										A4				