



1. VISÃO GERAL

O TMA.DES.HSS86 é um driver de motor de passo com malha fechada. É equipado com uma nova geração de tecnologia DSP de 32 bits e de controle vetorial evitando perda de passo, e garantindo assim uma melhor precisão do motor. A atenuação do torque no motor em malha fechada é muito menor do que no motor de passo em malha aberta, o que pode melhorar muito o desempenho e o torque em altas velocidades dos motores de passo. O controle de corrente é baseado na carga, que reduz efetivamente a corrente média, garantindo maior vida útil do motor. A construção do sinal de saída de posição e alarme ajudam o supervisor a monitorar e controlar o sistema. Essa função do alarme de diferença de posição garante que a máquina trabalhe de forma segura. O sistema em malha fechada é a melhor solução para melhorar o sistema em malha aberta. Além disso, o Easy servo tem as mesmas funções básicas do servo motor AC, porém, com preço muito mais atrativo.

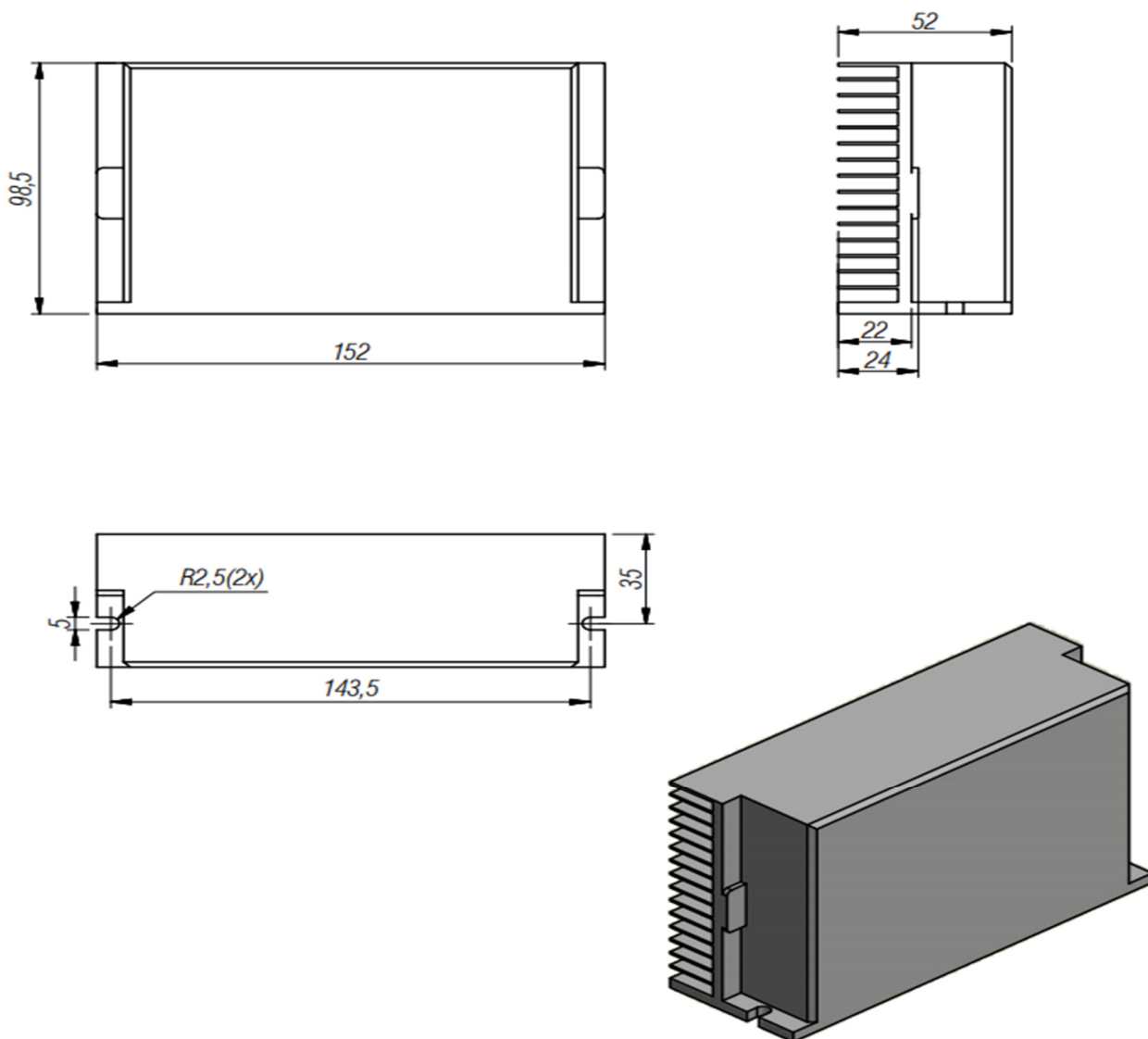
2. RECURSOS

- Nova geração de tecnologia DSP 32 bits e controle vetorial de malha fechada.
- Grande melhora na relação torque x velocidade de operação do motor;
- O nível de corrente é ajustado de forma inteligente de acordo com a carga, o que reduz o aumento de temperatura;
- Se adapta a várias condições de cargas mecânicas (como polias) sem a necessidade de alteração dos parâmetros;
- O software pode definir o comando de posição, suavizar o tempo de filtragem, fazendo com que o motor funcione mais suave, com menos vibração e aprimorando ainda mais o desempenho dinâmico da aceleração e desaceleração;
- Frequência de resposta de pulsos de 200Khz;
- Escolha de 16 tipos de micropassos em escala de 400 a 51200 microsteps/revolução;
- Faixa de tensão: 30V~110VDC - 20V~80VAC;
- Proteção contra sobrecorrente, sobretensão e diferença de posição.

3. PARÂMETROS ELÉTRICOS

<i>Tensão de alimentação</i>	30V~110VDC - 20V~80VAC
<i>Corrente de saída</i>	Pico de 8A (Valor variável de acordo com a carga)
<i>Corrente de entrada lógica</i>	7~20mA
<i>Frequência</i>	0~200KHz
<i>Motores adequados</i>	TMA.ES.34045, TMA.ES.34080
<i>Resolução do encoder (PPR)</i>	1000
<i>Resistência de isolamento</i>	>=500MΩ

4. DIMENSÕES



5. LIGAÇÃO DO MOTOR E ENTRADA DE ALIMENTAÇÃO

<i>Terminal N°</i>	<i>Simbologia</i>	<i>Nome</i>	<i>Descrição (Cores dos cabos)</i>
1	A+	Cabo fase A+	Vermelho
2	A-	Cabo fase A-	Verde
3	B+	Cabo B+	Amarelo
4	B-	Cabo B-	Azul
5	AC1	Entrada de alimentação	AC20~80V ou DC30~110V
6	AC2		

6. LIGAÇÃO DO ENCODER

<i>Terminal N°</i>	<i>Simbologia</i>	<i>Nome</i>	<i>Descrição (Cores dos cabos)</i>
1	EB+	Encoder canal B+	Amarelo
2	EB-	Encoder canal B-	Verde
3	EA+	Encoder canal A+	Preto
4	EA-	Encoder canal A-	Azul
5	VCC	Alimentação (+5V)	Vermelho
6	EGND	Alimentação (0V)	Branco

OBSERVAÇÃO: Em caso de ligação incorreta do encoder poderá causar danos ao Driver ou ao Encoder do motor.

7. PORTAS DE CONTROLE DE SINAL

<i>Terminal N°</i>	<i>Simbologia</i>	<i>Descrição</i>
1	PUL+	Tensão do sinal de controle 5~24V
2	PUL-	
3	DIR+	
4	DIR-	
5	ENA+	
6	ENA-	
7	PEND+	Saída OC, Fechado indica fim do ciclo, Aberto indica que o ciclo não terminou.
8	PEND-	
9	ALM+	Saída OC, Fechada indica que está com alarme, Aberto indica sem alarme.
10	ALM-	

8. INDICAÇÃO DE STATUS

- **PWR: Indicador de energia:** quando o Led verde estiver aceso, indica que o equipamento está energizado.
- **ALM: Indicador de alarme:** Quando o Led vermelho piscar uma vez em um intervalo de 3 segundos, indica sobrecorrente ou curto-circuito entre as fases do motor. Quando o Led vermelho piscar duas vezes em um intervalo de 3 segundos, indica sobretensão. Quando o Led vermelho piscar três vezes em um intervalo de 3 segundos, indica diferença de posição entre motor e encoder ou cabo do encoder desconectado.

9. CONFIGURAÇÃO DO DIP SWITCH

Passo / Revolução	SW3	SW4	SW5	SW6
Default (400)	ON	ON	ON	ON
800	OFF	ON	ON	ON
1600	ON	OFF	ON	ON
3200	OFF	OFF	ON	ON
6400	ON	ON	OFF	ON
12800	OFF	ON	OFF	ON
25600	ON	OFF	OFF	ON
51200	OFF	OFF	OFF	ON
1000	ON	ON	ON	OFF
2000	OFF	ON	ON	OFF
4000	ON	OFF	ON	OFF
5000	OFF	OFF	ON	OFF
8000	ON	ON	OFF	OFF
10000	OFF	ON	OFF	OFF
20000	ON	OFF	OFF	OFF
40000	OFF	OFF	OFF	OFF