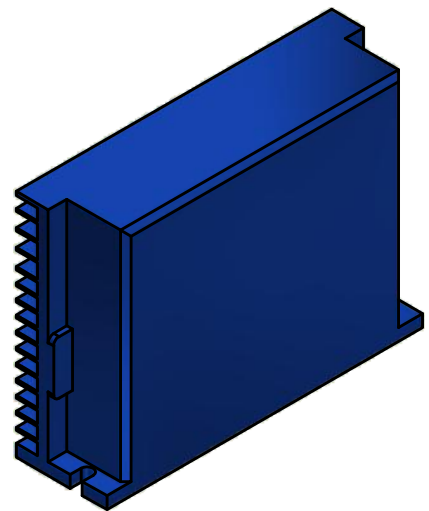
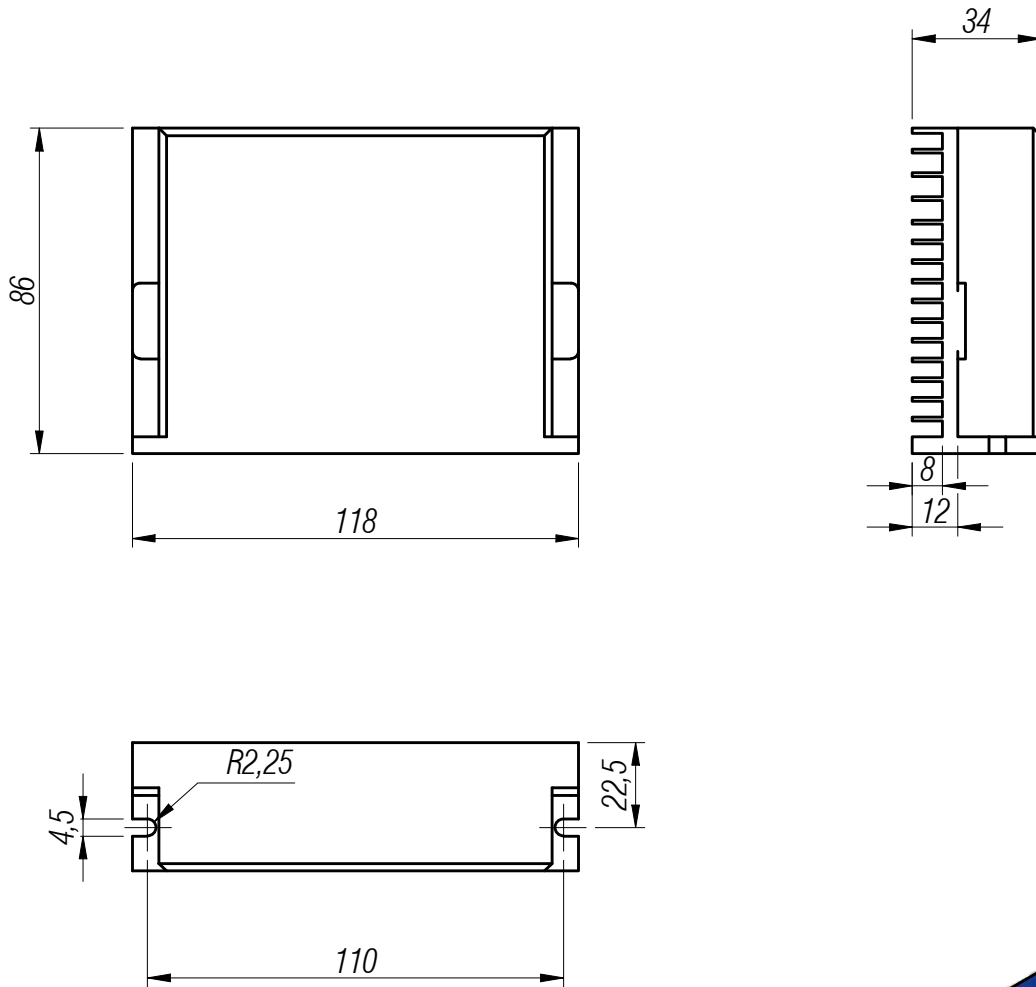


Este projeto é de propriedade intelectual de seus autores, podendo ser utilizados somente de acordo com os limites contratuais. Portanto é vedada sua utilização em parte ou no todo sem expressa autorização dos seus autores.



Dimensões sem tolerância: DIN 7168								TRATAMENTO TERMICO:				PESO APROX.: N/A	
Dimensões mm	0,5-3,0	3,0-6,0	6,0-30	30-120	120-315	315-1000	1000-2000	Tolerância Angular				DENOMINAÇÃO:	
Toler. c/ usinagem	±0,1	±0,2	±0,3	±0,5	±0,8	±1,2	±1,2	ATÉ 10mm	10mm 30mm	50mm 120mm	MAIS 120mm	Linha movimentação Hybrid Servo Driver	
Toler. bruta	±0,2	±0,5	±1	±1,5	±2,0	±3,0	±4,0	7°	30°	20°	10°	NÚMERO DO DESENHO:	
PROJ.	27/10/2022	Paulo Delphino		spindle		TÉCMAF		TMA.DES.HSS60				R00	ESCALA:
APROV.	27/10/2022	Alex Ferraz		TÉCMAF		TMA.DES.HSS60				R00	FORMATO:		
QUAL.	27/10/2022	Alex Ferraz		solutions		TMA.DES.HSS60				R00	A4		