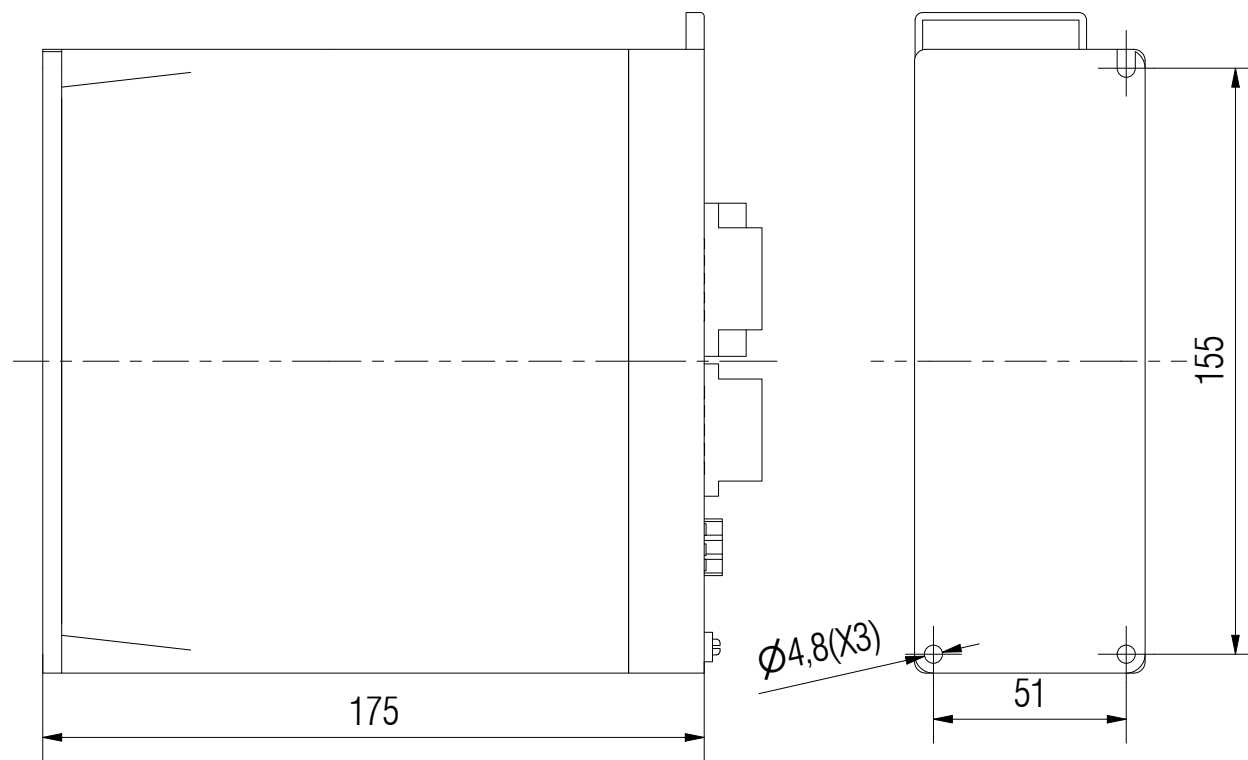
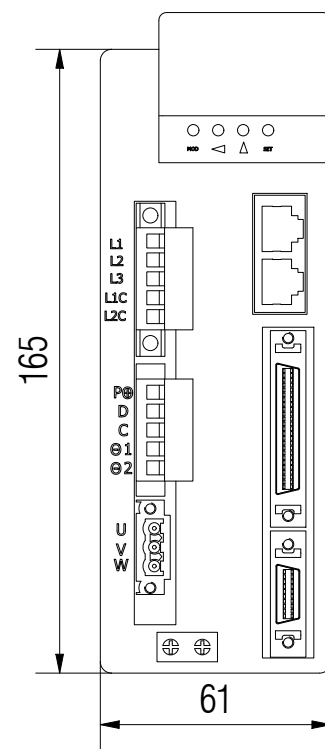
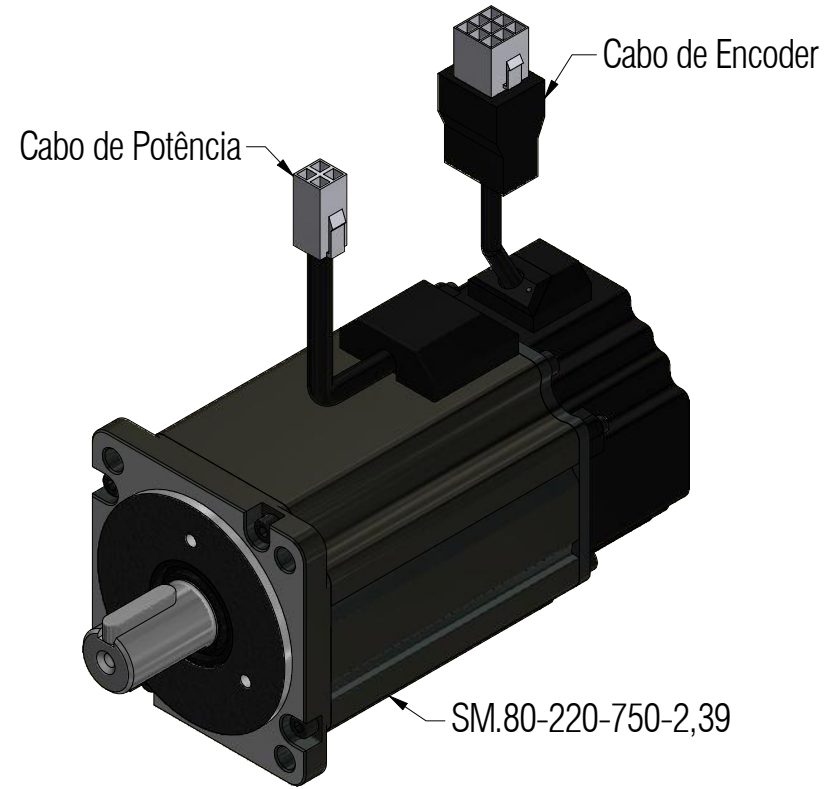
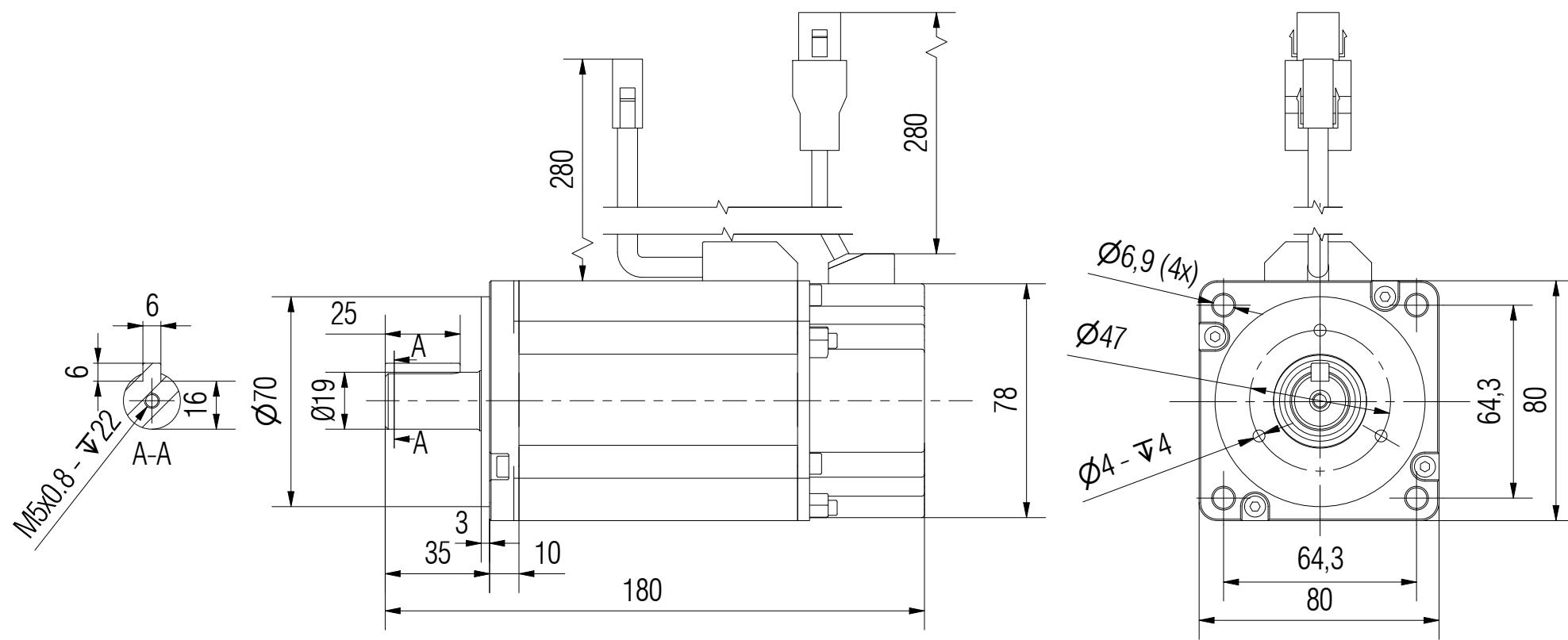


Este projeto é de propriedade intelectual de seus autores, podendo ser utilizados somente de acordo com os limites contratuais. Portanto é vedada sua utilização em parte ou no todo sem expressa autorização dos seus autores.



-Cabos que acompanham tem 5 metros

Torque Nominal	Rotação Nominal	Potência
2.39N.m	3000 rpm	0.75 kw

Dimensões sem tolerância: DIN 7168								TRATAMENTO TÉRMICO:		PESO APROX:	
Dimensões em mm	0,5-3,0	3,0-6,0	6,0-30	30-120	120-315	315-1000	1000-2000	Tolerância Angular		N/A	
Toler. c/ usinagem	±0,1	±0,2	±0,3	±0,5	±0,8	±1,2	±1,2	Até 10mm	10mm 30mm	50mm 120mm	MAIS 120mm
Toler. bruta	±0,2	±0,5	±1	±1,5	±2,0	±3,0	±4,0	1°	30'	20'	10'
PROJ.	13/07/2023	Pedro Silva				NÚMERO DO DESENHO:		ESCALA:			
APROV.	13/07/2023	Alex Ferraz				SM.80-220-750-2,39 & TMA.SD.220-750		1:2			
SOLIC.	13/07/2023	Felipe Santos				FORMATO:		A3			