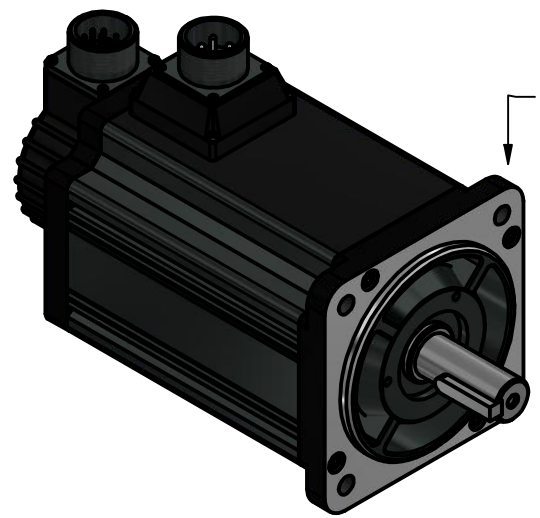
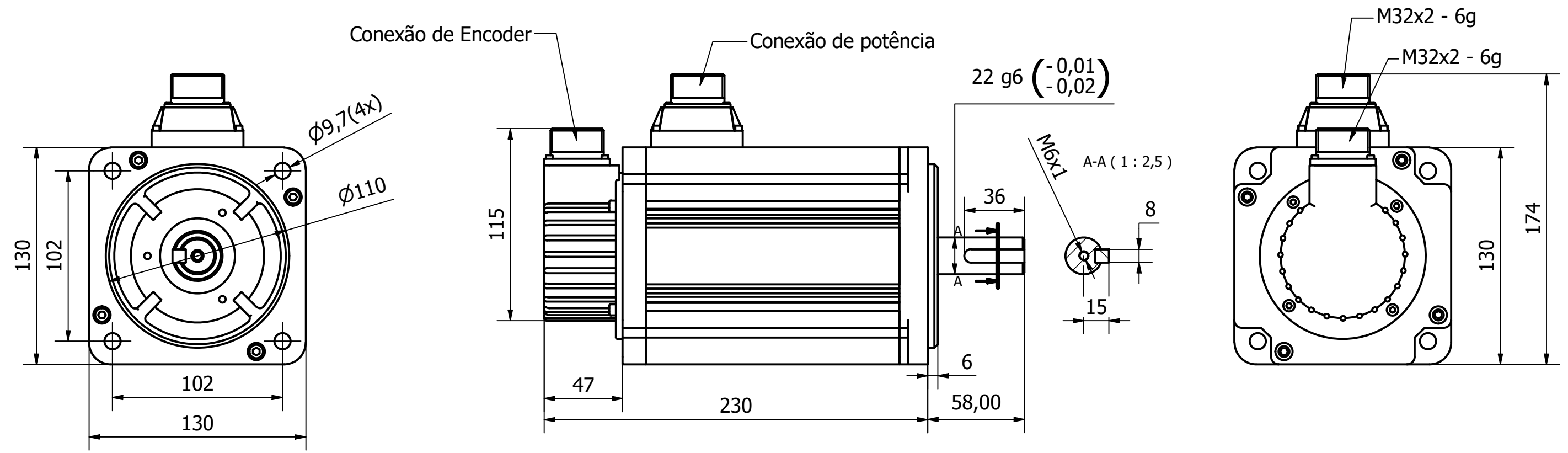
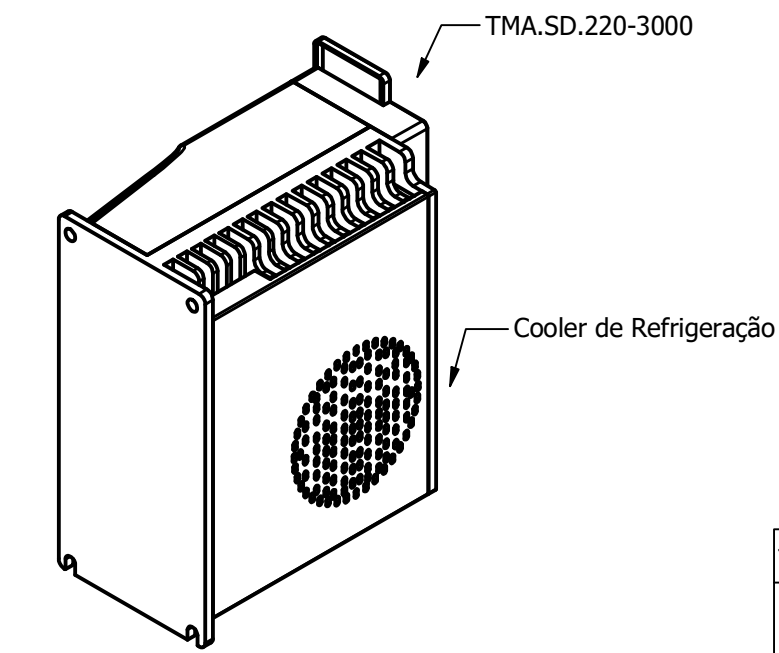
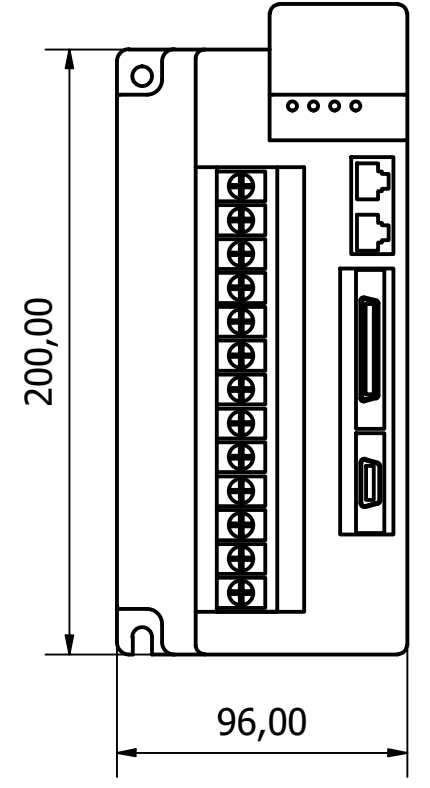
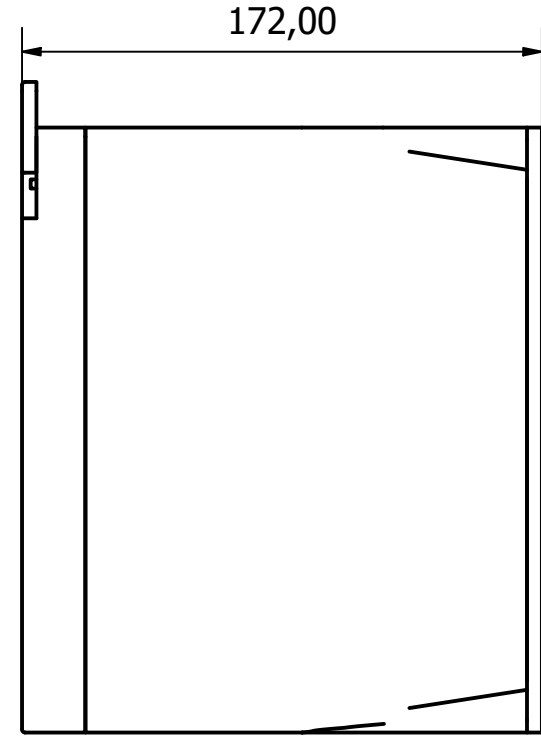
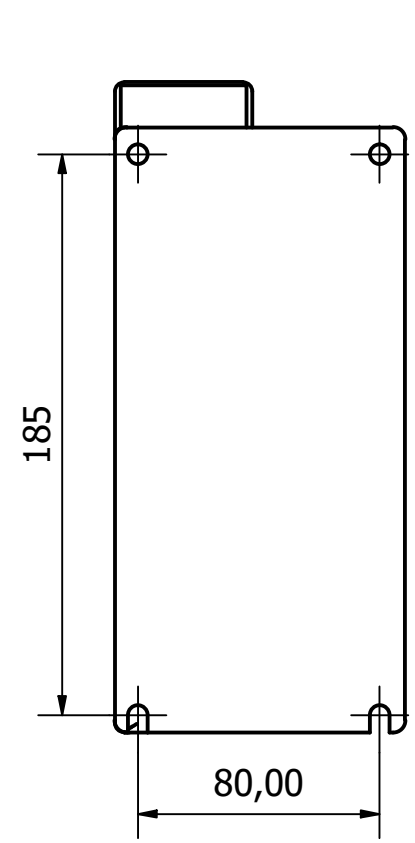


Este projeto é de propriedade intelectual de seus autores, podendo ser utilizados somente de acordo com os limites contratuais. Portanto é vedada sua utilização em parte ou no todo sem expressa autorização dos seus autores.



SM.130-220-3000-14,3



TMA.SD.220-3000

Cooler de Refrigeração

Torque Nominal	Rotação Nominal	Potência
14,33 N.m	2.000 Rpm	3,0 Kw

Dimensões sem tolerância: DIN 7168								TRATAMENTO TÉRMICO:		PESO APROX: N/A	
Dimensões em mm	0,5-3,0	3,0-6,0	6,0-30	30-120	120-315	315-1000	1000-2000	Tolerância Angular			
Toler. c/ usinagem	±0,1	±0,2	±0,3	±0,5	±0,8	±1,2	±1,2	Até 10mm	10mm 30mm	50mm 120mm	MAIS 120mm
Toler. bruta	±0,2	±0,5	±1	±1,5	±2,0	±3,0	±4,0	1°	30'	20'	10'
PROJ.	29/02/2024	Alex Ferraz		TECMAF COMPONENTES		NÚMERO DO DESENHO:		ESCALA:		1 : 2,5	
APROV.	29/02/2024	Alex ferraz		FORMATO:		SM.130-220-3000-14,3 & TMA.SD.220-3000		A3			
SOLIC.	29/02/2024	Felipe Santos									

DENOMINAÇÃO:
Componentes
Servo Motor e Servo driver