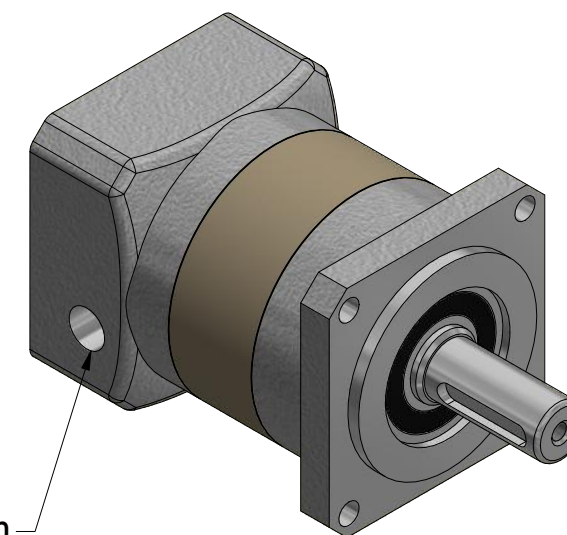


Furo Para Regulagem



Este projeto é de propriedade intelectual de seus autores, podendo ser utilizados somente de acordo com os limites contratuais. Portanto é vedada sua utilização em parte ou no todo sem expressa autorização dos seus autores.

PARTS LIST		
ITEM	QTDE	Descrição
2	2	Tampão
3	1	Redução Ø8mm
4	1	Chaveta

Dimensões sem tolerância: DIN 7168								Tolerância Angular				TRATAMENTO TÉRMICO:	PESO APROX:
Dimensões em mm	0,5-3,0	3,0-6,0	6,0-30	30-120	120-315	315-1000	1000-2000	Até 10mm	10mm 30mm	50mm 120mm	MAIS 120mm		N/A
Toler. c/ usinagem	±0,1	±0,2	±0,3	±0,5	±0,8	±1,2	±1,2	1°	30'	20'	10'	DENOMINAÇÃO: Redutor Planetario Nema 23 - 4:1 de Alta Precisão	
Toler. bruta	±0,2	±0,5	±1	±1,5	±2,0	±3,0	±4,0					Linha Componentes	
PROJ.	06/06/2023	Pedro Silva				NÚMERO DO DESENHO:		ESCALA:		1:1			
APROV.	06/06/2023	Alex Ferraz				TMA.RP.N23-4:1AP		FORMATO:		A3			
SOLIC.	06/06/2023	Felipe Santos											