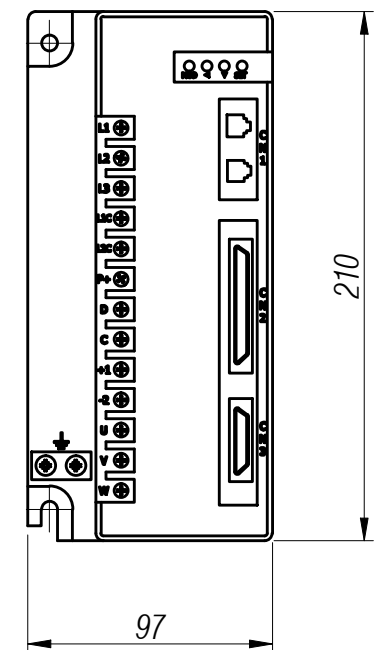
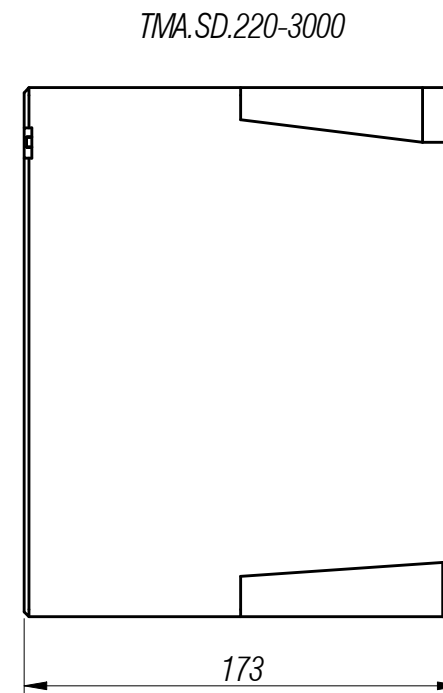
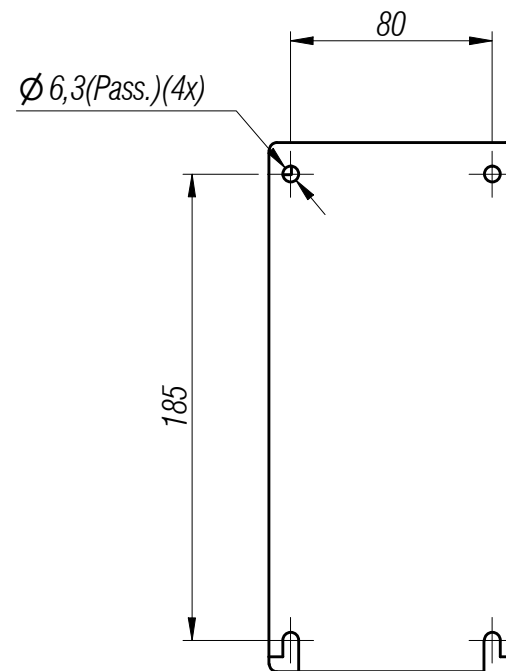
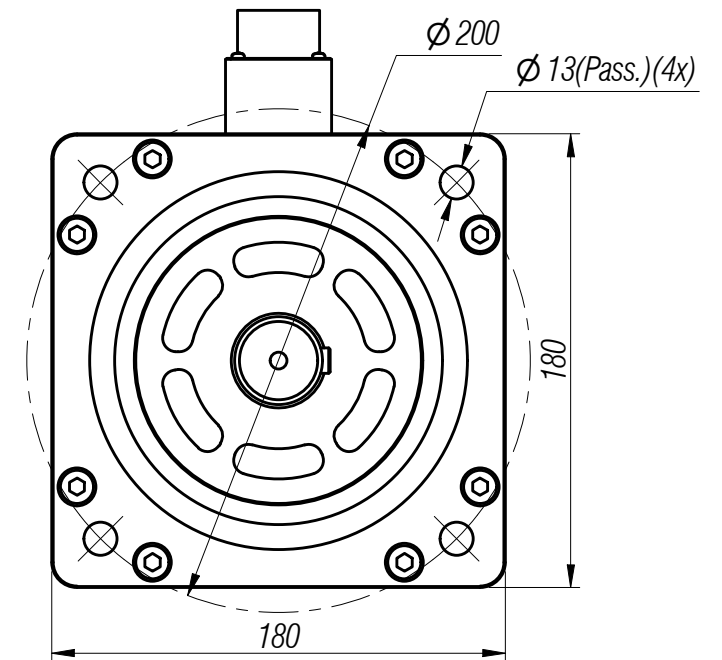
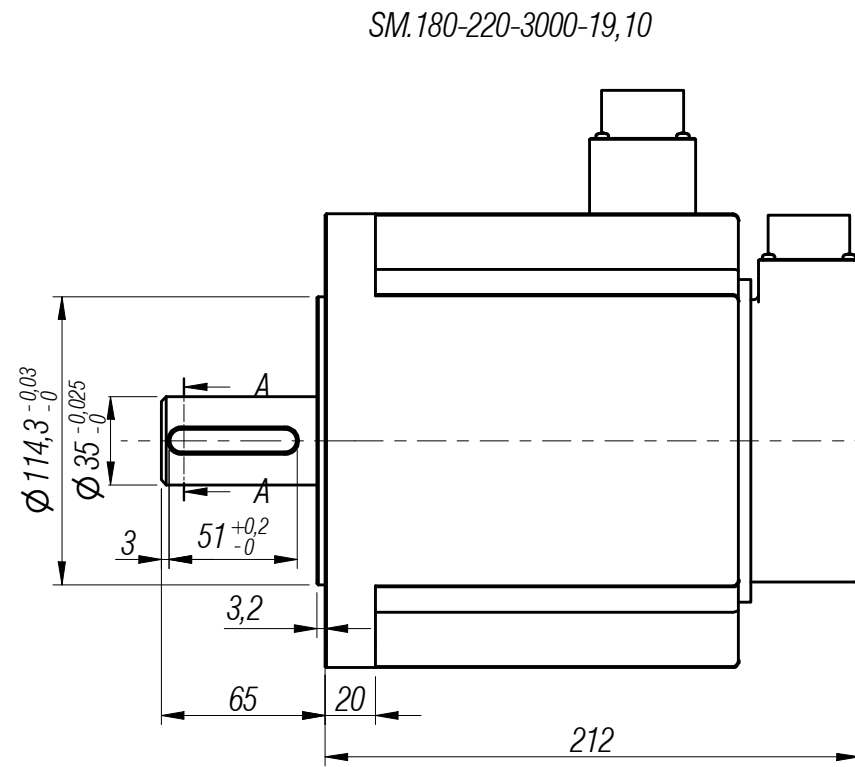
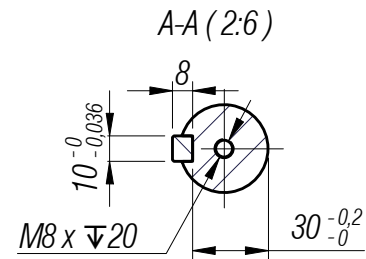
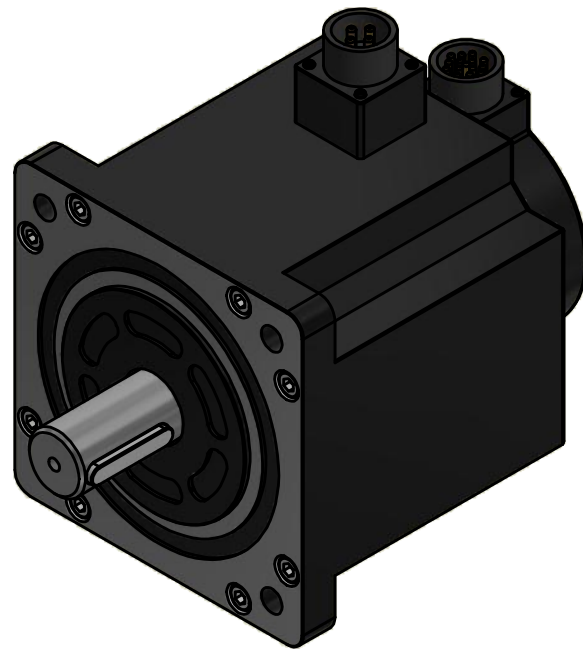


Este projeto é de propriedade intelectual de seus autores, podendo ser utilizados somente de acordo com os limites contratuais. Portanto é vedada sua utilização em parte ou no todo sem expressa autorização dos seus autores.



Torque Nominal	Rotação Nomimnal	Potência
19,1 Nm	1500 rpm	3,0 Kw

Dimensões sem tolerância: DIN 7168							TRATAMENTO TERMICO:		PESO APROX.: 19,40Kg	
Dimensões mm	0,5-3,0	3,0-6,0	6,0-30	30-120	120-315	315-1000	1000-2000	Tolerância Angular		
Toler. c/ usinagem	±0,1	±0,2	±0,3	±0,5	±0,8	±1,2	ATE 10mm	10mm	50mm	MAIS 120mm
Toler. bruta	±0,2	±0,5	±1	±1,5	±2,0	±3,0	1º	30'	20'	10'
PROJ.	25/10/2022	Paulo Delphino		spindle		TECMAF solutions				
APROV.	25/10/2022	Alex Ferraz		DENOMINAÇÃO:		Componentes				
QUAL.	25/10/2022	Alex Ferraz		Servo Motor e Servo Drive 3,0Kw		NÚMERO DO DESENHO:				
						SM.180-220-3000-19,10				
						TMA.SD.220-3000				
						ESCALA: FORMATO: A3				