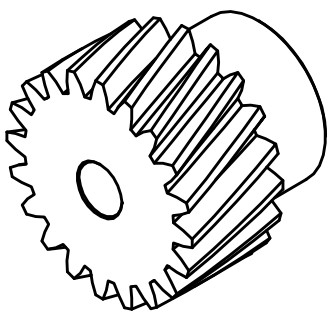
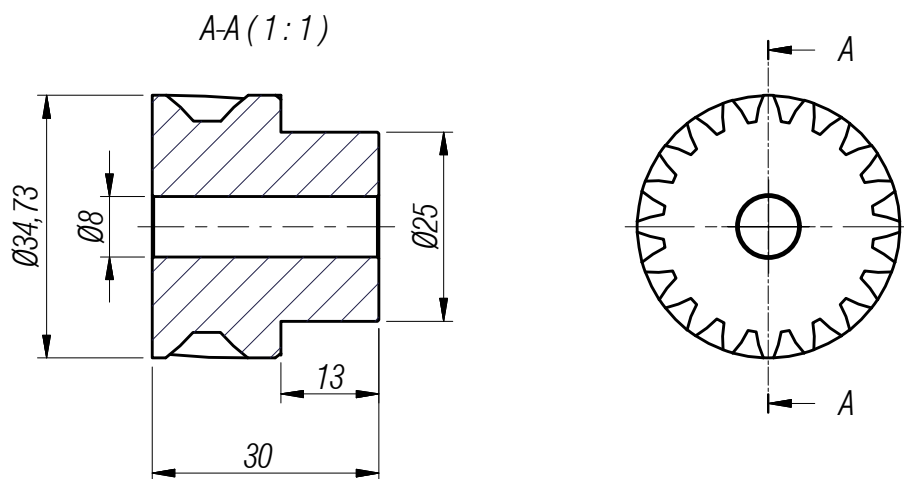


PINHÃO HELICOIDAL MÓDULO 1,5 20 DENTES



Descrição	Valor
Material	SAE 1045
Módulo:	1,5
Número de Dentes:	20
Angulo de Pressão:	20°
Angulo de Inclinação da Hélice:	19°31'42"
Direção:	Esquerda
Diâmetro primitivo	Ø31.728

Este projeto é de propriedade intelectual de seus autores, podendo ser utilizados somente de acordo com os limites contratuais. Portanto é vedada sua utilização em parte ou no todo sem expressa autorização dos seus autores.

Dimensões sem tolerância: DIN 7168								TRATAMENTO TERMICO:				PESO APROX.: N/A	
Dimensões mm	0,5-3,0	3,0-6,0	6,0-30	30-120	120-315	315-1000	1000-2000	Tolerância Angular				DENOMINAÇÃO:	
Toler. c/ usinagem	±0,1	±0,2	±0,3	±0,5	±0,8	±1,2	±1,2	ATÉ 10mm	10mm 30mm	50mm 120mm	MAIS 120mm	Linha Movimentação	
Toler. bruta	±0,2	±0,5	±1	±1,5	±2,0	±3,0	±4,0	1°	30°	20°	10°	Pinhão Helicoidal Modulo 1,5/20 dentes	
PROJ.	04/11/2019	Diego Oliveira						TMS soluções				NÚMERO DO DESENHO:	
APROV.	04/11/2019	Diego Oliveira										TMA.PH.M1,5-Z20	
QUAL.	04/11/2019	Diego Cavallaro										ESCALA: 1:1	
											FORMATO: A4		